

Voorwielophanging - Voorste schokdemper

Verwijderen en aanbrengen

Verwijderen

WAARSCHUWINGEN:



Zorg ervoor dat de veilige werkbelasting (SWL) van de veerspanner minstens gelijk is aan de veerspanning vermeld in de sectie "Technische gegevens".



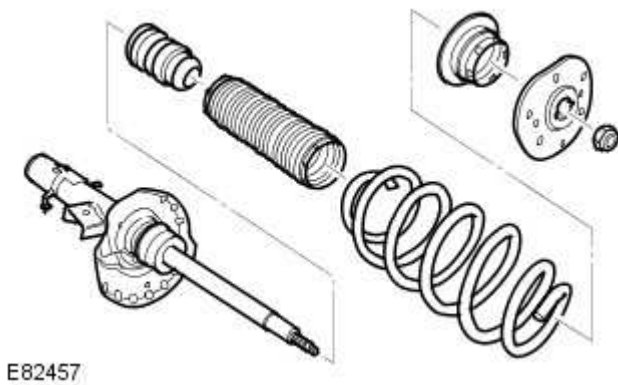
Wijk nooit af van de instructies van de fabrikant van de veerspanner.

1.  **WAARSCHUWING:** Als een voertuig alleen door een krik wordt ondersteund, mogen hieraan nooit werkzaamheden worden uitgevoerd. Ondersteun het voertuig altijd op veiligheidssteunen.
Krik het voertuig op en plaats assteunen.
2. Verwijder het wiel.

Zie: [Wielen en banden](#) (204-04 Wielen en banden, Verwijderen en aanbrengen).
3. Verwijder de demper en de veer.

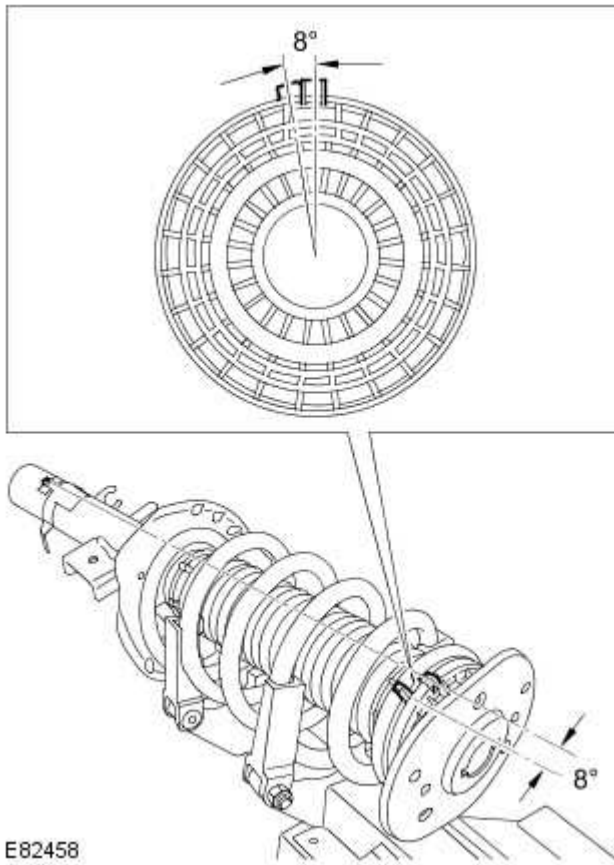
Zie: [Schokdemper met veer](#) (204-01 Voorwielophanging, Verwijderen en aanbrengen).
4. Plaats de veercompressor in een bankschroef.
5. Plaats de schokdemper en de veer in de veerspanner.

6.  **WAARSCHUWING:** Zorg ervoor dat een nieuwe moer is geplaatst.



E82457

Aanbrengen



1. WAARSCHUWINGEN:

 Zorg ervoor dat een nieuwe moer is geplaatst.

 Het is essentieel dat de afstelmerktekens tegenover elkaar staan zoals is aangegeven in de illustratie.

Koppel: 80 Nm

2. Hef de spanning van de veer en demper op en verwijder de veer en demper uit het speciale gereedschap.
3. Verwijder de veercompressor uit de bankschroef.
4. Plaats de demper en de veer.

Zie: [Schokdemper met veer](#) (204-01 Voorwielophanging, Verwijderen en aanbrengen).
5. Plaats het wiel.

Zie: [Wielen en banden](#) (204-04 Wielen en banden, Verwijderen en aanbrengen).