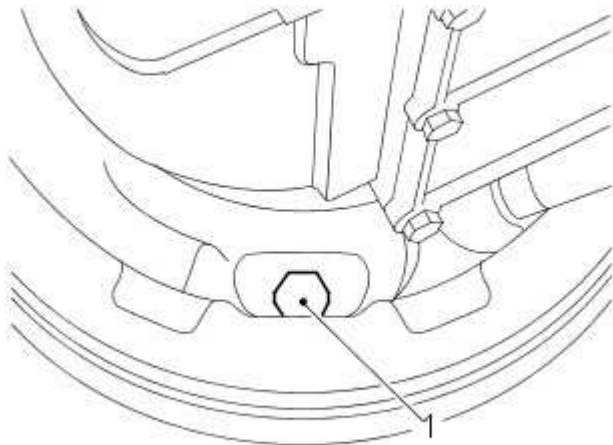


Tussenbak - Achterste keerring uitgaande as verdeelbak 2.5L - Td5

Reparaties aan de wagen

Verwijderen

1. Draai de bout van de remschoen-afstelling los.



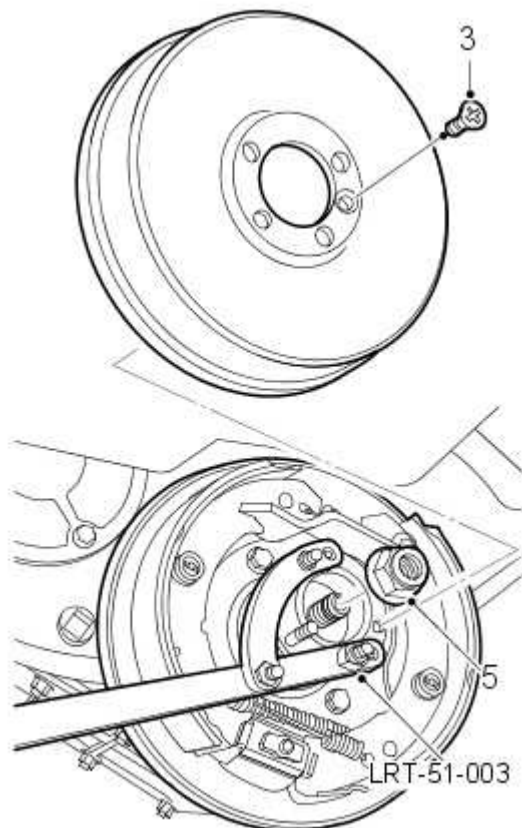
M417785

2. Verwijder de achterste aandrijffas.
Zie voor meer informatie de procedure: [Aandrijfvas, achter](#) (205-01 Cardanas, Verwijderen en aanbrengen).

3. Verwijder de bevestigingsschroef van de remtrommel.

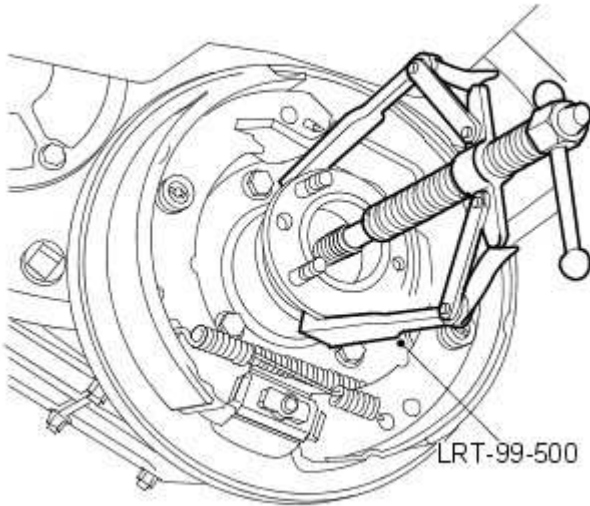
4. Verwijder de remtrommel.

5. Zorg ervoor dat de aandrijfflens van de tussenbak in positie wordt gehouden met LRT-51-003. Verwijder de moer van de aandrijfflens en gooi deze moer weg. Verwijder de stalen en vilten afdichtingen en gooi deze weg.



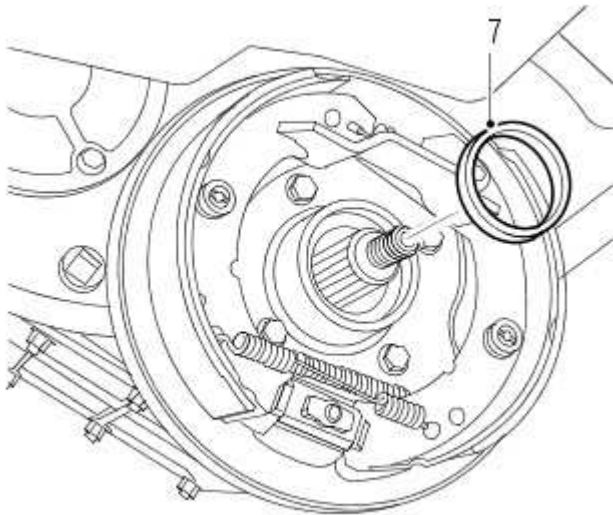
M417584

6. Verwijder de aandrijfflens zonodig van de tussenbak met LRT-99-500.



M417585

7. Verwijder de oliekeerring van de achterste hoofdas van de tussenbak. Gooi de oliekeerring weg.



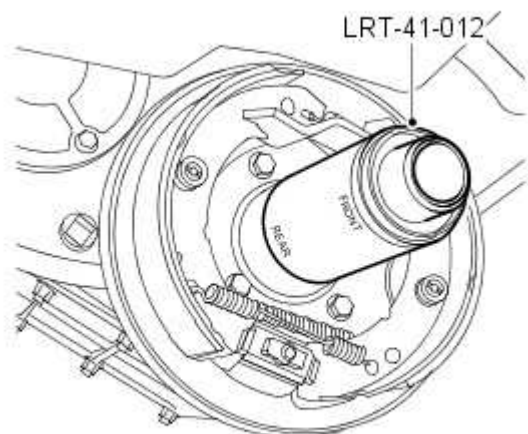
M417586

Aanbrengen

1. Reinig de uitsparing voor de oliekeerring.

2.  **LET OP:** De oliekeerring moet droog worden geplaatst.

Plaats een nieuwe keerring met LRT-41-012.

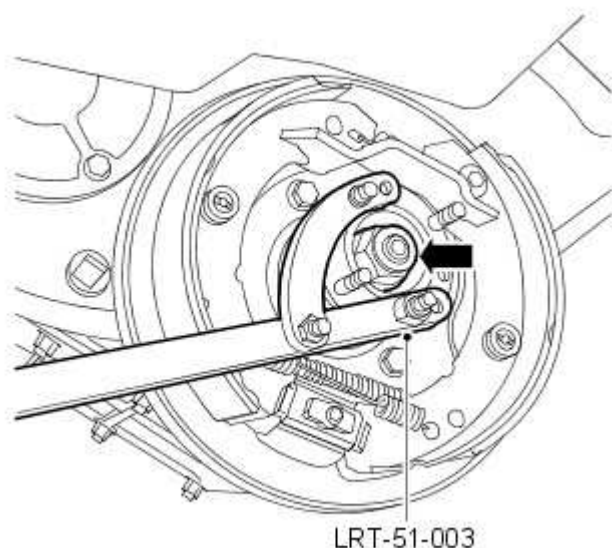


M417744

N.B.: Plaats de keerring met het uiteinde van het gereedschap met het woord "REAR".

3. Plaats de aandrijfflens en nieuwe vilten en stalen afdichtingen.

4. Plaats LRT-51-003 en de moer van de nieuwe aandrijfflens. Draai de moer vast tot 148 Nm.



M417791

5. Plaats de remtrommel en draai de schroef vast.
6. Draai de stelbout vast tot 25 Nm en draai de bout vervolgens 1½ slag los.
7. Controleer of de remtrommel vrij kan ronddraaien.
8. Plaats de aandrijfjas.
Zie voor meer informatie de procedure: [Aandrijfjas, achter](#) (205-01 Cardanas, Verwijderen en aanbrengen).
9. Vul de tussenbak-olie bij.
Zie voor meer informatie de procedure: [Specificaties](#) (308-07A Tussenbak, Specificaties).