

# INSTRUCTIES VOOR DE WERKPLAATS - Q393v7

## Onderdeleninformatie

U dient de onderdelen uit de onderstaande tabel aan de hand van de gebruikelijke procedures bij Land Rover Parts te bestellen.

Beschrijving	Onderdeelnummer / varia	Aantal / waarde	% voertuigen die dit onderdeel nodig hebben*
Dwarsbalk	KVB500101	1	0,5%
Trekhaak voor zwaar gebruik met variabele hoogte-instelling	LR043271	1	
Afneembare trekhaak (alleen voertuigen uitgerust met een HST-carrosserieset)	LR071295	1	0,1%
Lakmaterialen **	ZZZ001	£40.00	0,5%
Supplement op instructieboekje ***	LR068848	1	100%
Label van trekhaakkogel (voor alle auto's met verwijderbare trekhaak)	LR071033	1	
Trekhaakvergrendeling - tot VIN 9A204235	KNW500010	1	
Trekhaakvergrendeling - vanaf VIN 9A204236	KNW500020	1	

\* - Het geanticipeerde storingspercentage voor deze campagne is zeer laag, daarom is slechts beperkte voorraad besteld. **BESTEL GEEN** onderdelen, tenzij een afspraak is gemaakt voor een voertuig met tekenen van beschadiging. Niet alle onderdelen zijn vereist voor alle voertuigen.

\*\* - Een vergoeding van £40 wordt toegekend voor de kosten van de lakmaterialen als de dwarsbalk moet worden vervangen.

\*\*\* - Een gereviseerde aanvulling op het instructieboekje moet worden toegevoegd aan het voertuigdocumentatiepakket bij **ALLE** voertuigen.

## Garantie-informatie - SRO's

Beschrijving	Model	SRO	Tijd
Trekhaak controleren - geen verdere actie nodig	Alle	76,11,94	0,1
Breng aanvulling instructieboekje aan	Alle	05,10,10	0,1
Controleer de trekhaak, monteer trekhaak met variabele hoogte-instelling	Alle	06,30,08	0,5
Dwarsbalk opnieuw lakken	Alle	05,11,10 05,10,20	1,0 0,2
Controleer de trekhaak, vervang de dwarsbalk	LR3/LR4	77,10,89,33	4,7
Controleer de trekhaak, vervang de dwarsbalk	RRS	77,10,89,33	4,4
Monteer een nieuwe vergrendeling voor de ontkoppelingshendel voor de trekhaak	Alle	05,10,50	0,5
Controleer de trekhaak, Monteer nieuwe verwijderbare trekhaak	Alleen voertuigen uitgerust met een HST-carrosserieset	05,10,01	0,1
Binnen/buiten rijden	Alle	02,02,02	0,2

Garantieclaims moeten worden ingediend onder vermelding van programmacode **Q393** samen met optiecode X. In dit geval moeten ook de relevante SRO's en onderdelen in de bovenstaande tabellen worden vermeld.

**LET OP:** Vergoeding voor binnen/buiten rijden kan alleen worden aangevraagd als het voertuig uitsluitend voor deze actie naar de werkplaats wordt teruggebracht.

**ER IS GEEN OPTIE OM EEN NIEUWE VERWIJDERBARE TREKHAAK TE LEVEREN (behalve voor voertuigen met een HST-carrosserieset).**

Garantieclaims dienen te worden ingediend in overeenstemming met het actuele handboek 'Jaguar Land Rover-garantiebeleid en -procedures' en zijn wijzigingen, tenzij anders vermeld in de serviceactie.

## Werkplaatsprocedure



N.B.: In sommige afbeeldingen is de carrosserie voor de duidelijkheid verwijderd.

1. Controleer of elektrische voorziening voor trekken en/of trekhaak is aangebracht. Als dit niet het geval is, plaatst u de aanvulling op het instructieboekje in de auto en hoeft u verder niets te doen.
2. Inspecteer de trekhaak.
  - Als de auto is voorzien van een trekhaak met variabele hoogte-instelling, plaatst u de aanvulling op het instructieboekje in de auto en geeft u het voertuig vrij.
  - Als de auto niet is voorzien van een trekhaak met variabele hoogte-instelling, gaat u verder vanaf stap 3.

Voertuigen uitgerust met een HST-carrosserieset.

OPMERKINGEN:



Op voertuigen met een HST-carrosserieset mag NIET een in hoogte verstelbare trekhaak worden gemonteerd.

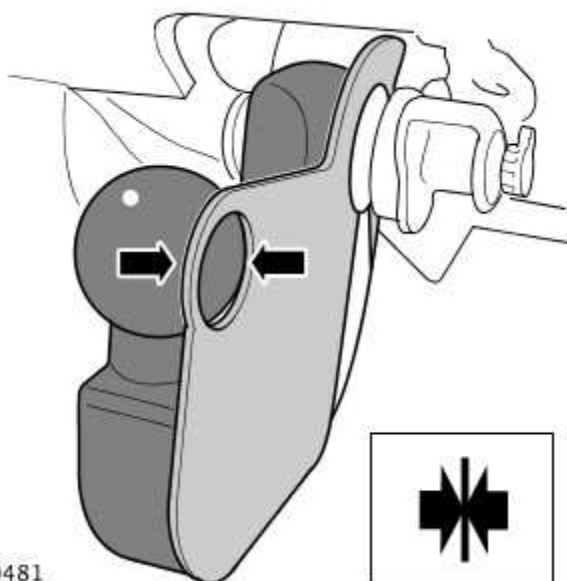


Op voertuigen met een HST-carrosserieset is een afneembare trekhaak de enige optie die gebruikt mag worden.

3. Voer een controle van de trekhaaksteun uit.
  - **Voorafgaande test:** controleer of de borgpen van de verwijderbare trekhaak vrij beweegt zonder te blijven hangen.
  - Steek de trekhaak in het chassis volgens de aanwijzingen in het instructieboekje.

4.  **LET OP:** Het speciale gereedschap moet strak tegen de trekhaakkogel liggen voordat u de meting uitvoert.

Houd het speciale gereedschap JLR-501-201 zoals afgebeeld tegen de trekhaak. Als u deze aanwijzing niet opvolgt, kan dat tot een onjuiste meting leiden.



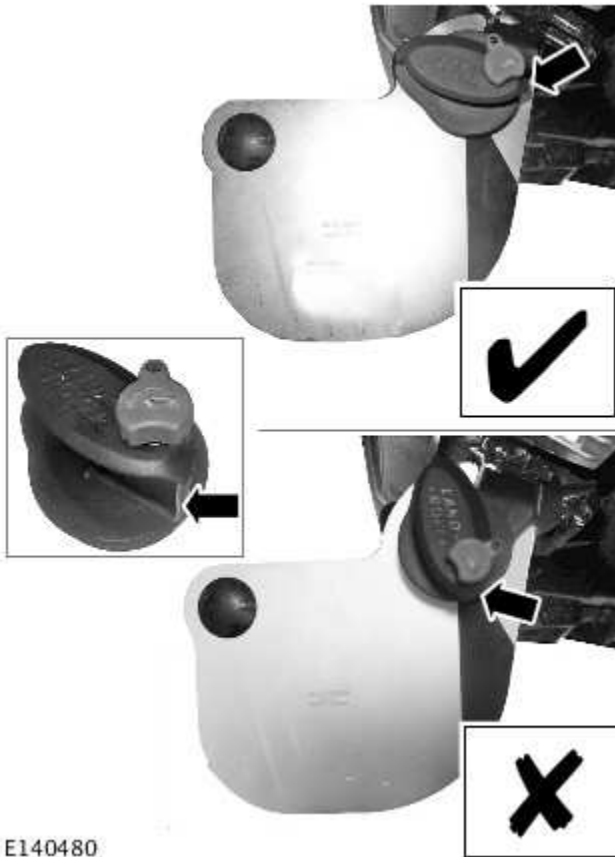
E140481

5.  **LET OP:** Het speciale gereedschap moet strak tegen de trekhaakkogel liggen voordat u de meting uitvoert.



N.B.: Noteer de positie van de vrijgavehendel van de trekhaak.

Plaats het speciale gereedschap zoals aangegeven.



6. Controleer de stand van de vrijgavehendel van de trekhaak ten opzichte van het speciale gereedschap, en handel als volgt:
  - Als de vrijgavehendel van de trekhaak naar de rode zone van het speciale gereedschap wijst, gaat u naar stap 7.
  - Als de vrijgavehendel van de trekhaak buiten het rode gebied van het speciale gereedschap wijst, is de trekhaak juist gemonteerd. Monteer het nieuwe trekhaaklabel op de trekhaak en monteer de trekhaak in het opbergvak. Plaats de aanvulling op het instructieboekje in het voertuig en geef het voertuig vrij.
7. Monteer een nieuwe trekhaak en controleer de montage van de trekhaak volgens de stappen 3 - 7.
  - Als de vrijgavehendel van de trekhaak wijst naar de rode zone van het speciale gereedschap, monteert u een nieuwe dwarsbalk achter. Volg de stappen 16-33

Voertuigen die NIET zijn uitgerust met een HST-carrosserieset.

8. Voer een controle van de trekhaaksteun uit. Volg de stappen 3-7.
  - Als de originele ontkoppelingshendel van de verwijderbare trekhaakkogel niet naar het rode gebied van het speciale onderhoudsgereedschap (SST) JLR-501-201 wijst, brengt u het nieuwe label voor de trekhaakkogel aan op de trekhaakkogel en monteert u de trekhaakkogel in het opbergvak van de trekhaakkogel. Plaats de aanvulling op het instructieboekje in het voertuig en geef het voertuig vrij.
  - De volgende twee stappen zijn bedoeld om vast te stellen of de achterste dwarsbalk ook moet worden vervangen. Bij beide volgende stappen **zullen** leiden tot het gebruik van

een in hoogte verstelbare trekhaak om het voertuig te repareren.

- **Er is geen optie om een nieuwe verwijderbare trekhaakkogel te leveren.**
- Als de originele ontkoppelingshendel van de afneembare trekhaakkogel naar de rode zone van het speciale onderhoudsgereedschap (SST) JLR-501-201 wijst, gebruikt u een nieuwe verwijderbare trekhaakkogel alleen ter referentie en voert u nogmaals de controle van de trekhaakbevestiging uit om te bepalen of de dwarsbalk moet worden vervangen.
- Als de nieuwe ontkoppelingshendel van de trekhaakkogel nog steeds naar de rode zone van het SST wijst, gaat u verder met stappen 16-33 (wees er zeker van dat het SST zich duidelijk in de rode zone bevindt, want de vervanging van een dwarsbalk is een intensieve procedure).
- Als de ontkoppelingshendel van de trekhaakkogel niet meer naar de rode zone van het SST wijst, gaat u verder vanaf stap 9 en monteert u een nieuwe trekhaak met variabele hoogte-instelling (LR043271) ( **vervang de dwarsbalk NIET** ).
- **Geef het voertuig niet vrij met de nieuwe trekhaakkogel. Dit is GEEN reparatie.**



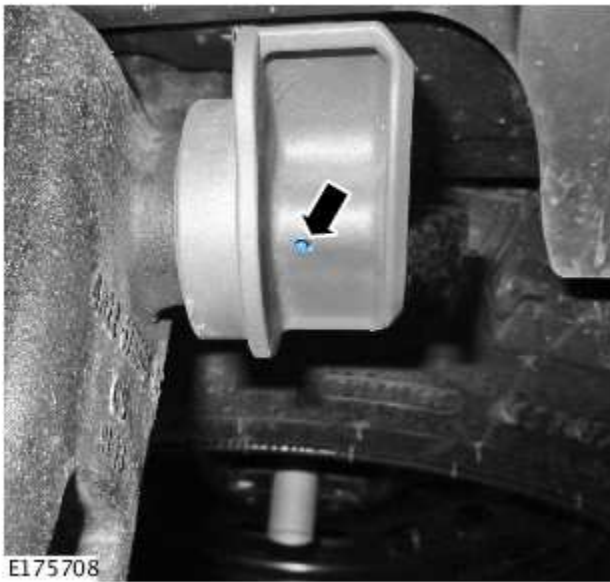
9.  N.B.: Auto met 7 zitplaatsen afgebeeld, auto met 5 zitplaatsen identiek.

Monteer de nieuwe trekhaak met variabele hoogte-instelling (zie TOPIx, Eigenaar - Montagevoorschriften voor accessoires - Slepen - Trekhaak met variabele hoogte-instelling). Plaats de aanvulling op het instructieboekje in het voertuig en geef het voertuig vrij.

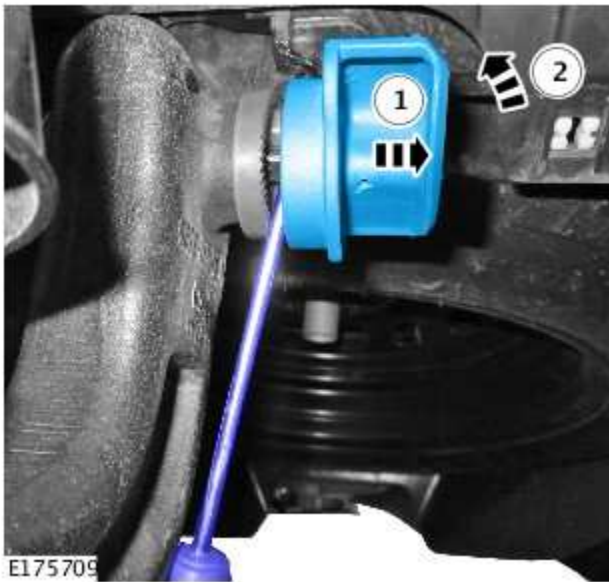
10. Als er geen sleutel aanwezig is voor het verwijderen van de trekhaakkogel voert u stappen 11-15 uit.



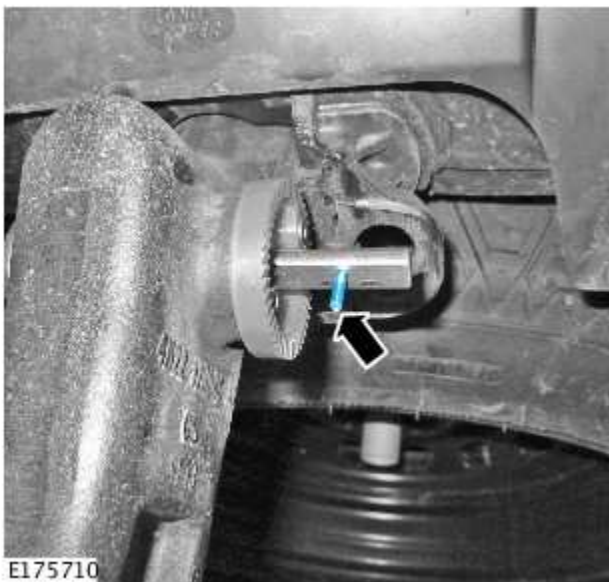
11. Verwijder de borgpen met een geschikt gereedschap.



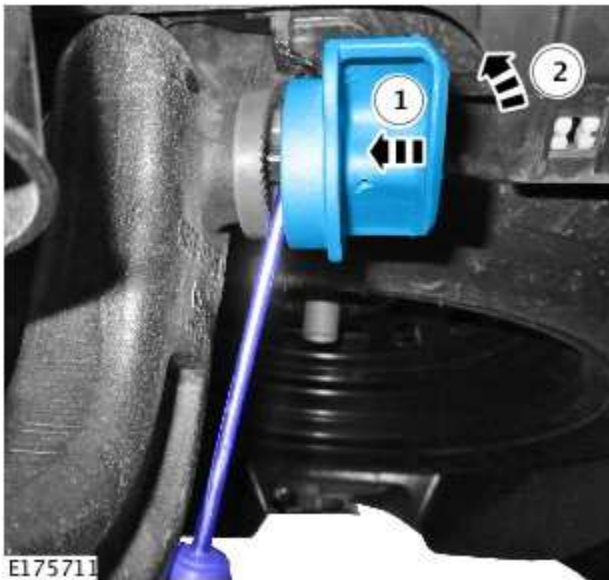
12. Verwijder de ontkoppelingshendel voor de trekhaakkogel met een geschikt gereedschap.



13. Monteer de borgpen met een geschikt gereedschap.



14. Monteer de ontkoppelingshendel voor de trekhaakkogel en maak de trekhaakkogel van binnen uit het voertuig los.



15. Monteer een nieuwe vergrendeling voor de ontkoppelingshendel van de trekhaakkogel.

16. Maak beide accukabels los.

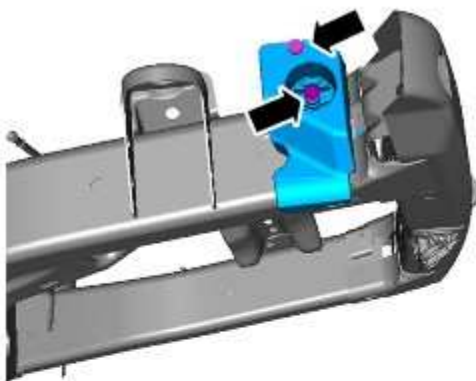
17. Verwijder de achterbumperkap (zie TOPIx werkplaatshandboek - Achterbumperkap - 501-19).

18. Verwijder het reservewiel en de band.

19.  N.B.: De procedure moet aan beide kanten worden uitgevoerd.

Verwijder de massadempers van beide achterste carrosseriesteunen.

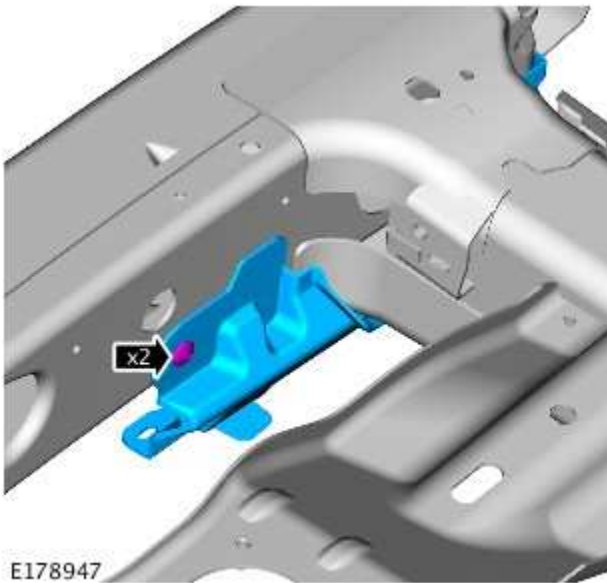
- Aanhaalmoment: M8-bouten 25 Nm
- Aanhaalmoment: M10-bouten 40 Nm



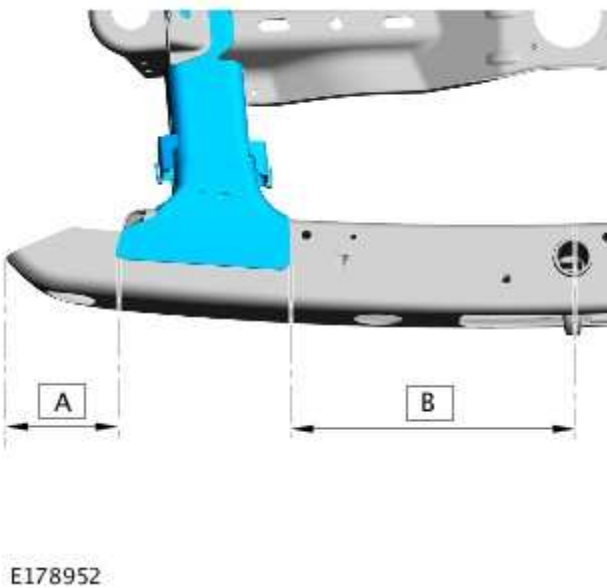
E145690

20. Verwijder de onderste beugels van het achterbumperschild.

- Verwijder de 2 kunststofpopnagels.

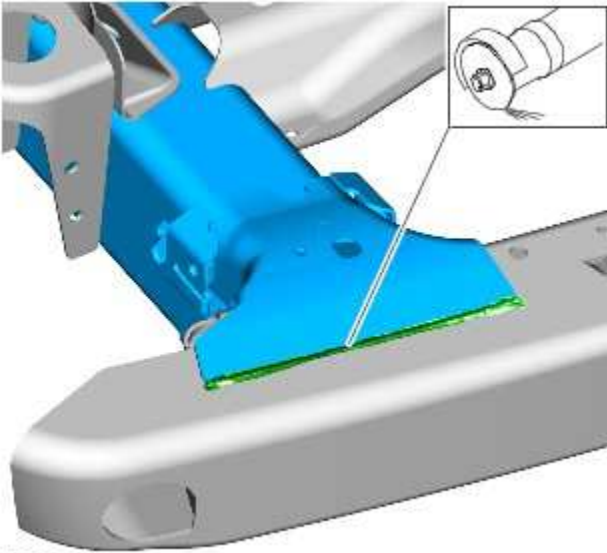


21. Controleer en noteer de metingen van de positie van de steun op de dwarsbalk.



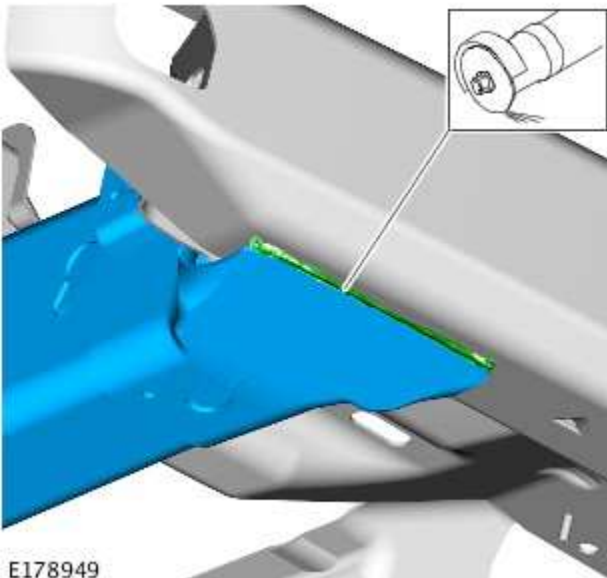
22. Verwijder met een geschikte slijpmachine de steun.





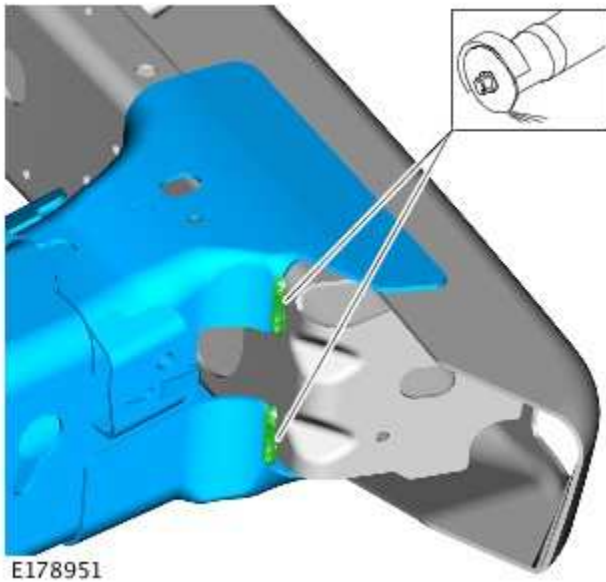
E178948

23. Verwijder met een geschikte slijpmachine de steun.



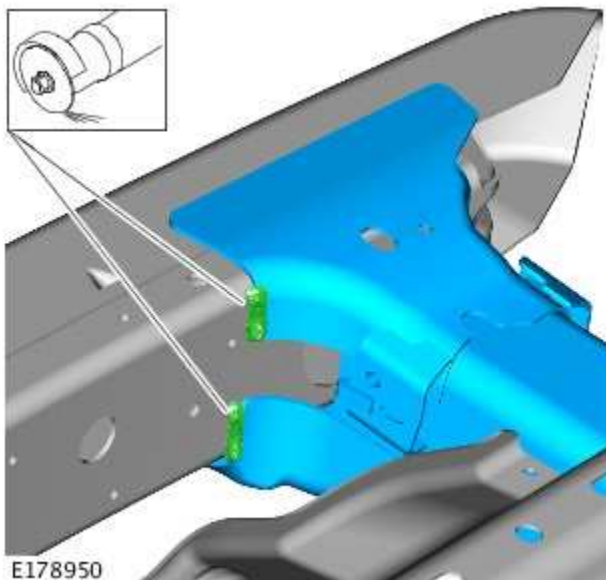
E178949

24. Verwijder met een geschikte slijpmachine de steun.



E178951

25. Verwijder met een geschikte slijpmachine de steun.



E178950

26. Herhaal de stappen 20-25 aan de andere kant.

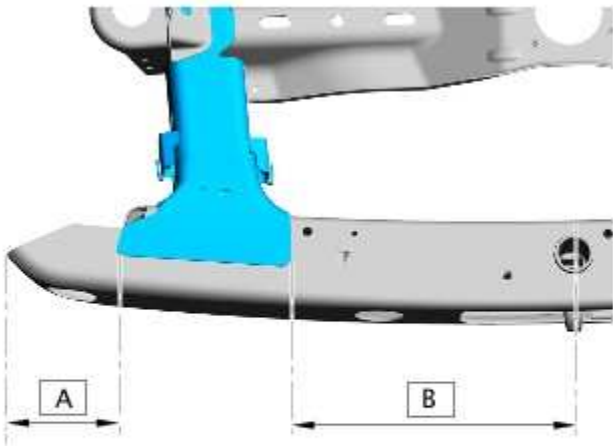
27. Verwijder de dwarsbalk en gooi deze weg.

28. Slijp met een geschikte slijpmachine de bovenste steun van de nieuwe dwarsbalk.

29.  N.B.: Gebruik de genoteerde metingen uit stap 21.

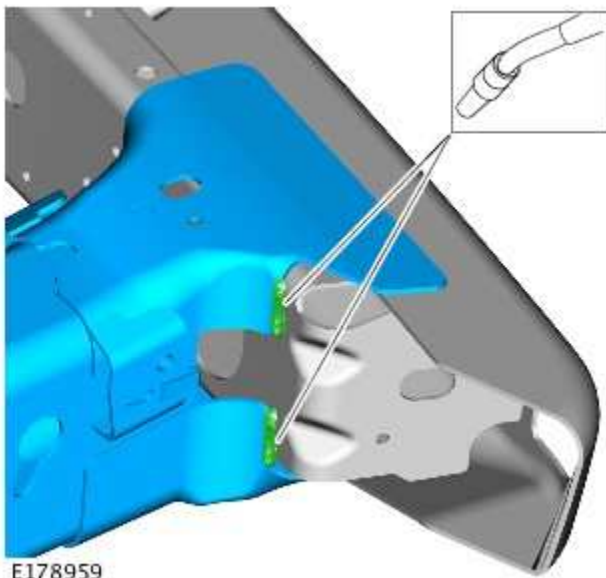
Monteer de nieuwe dwarsbalk.

- Voor aanvullende informatie:
- **Lassen.**
- Zie voor meer informatie: Carrossiereparaties (501-25A Carrossiereparaties - Algemene informatie, beschrijving en werking).
- **Corrosie-bescherming.**



E178952

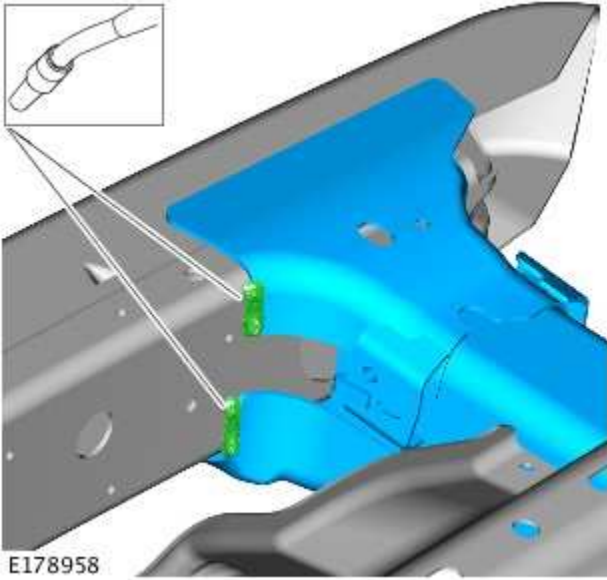
- Zie voor meer informatie: Corrosiebescherming (501-25B Carrossiereparaties - Corrosiebescherming, beschrijving en werking).
- **Tolerantiecontroles.**
- Zie voor meer informatie: Carrosserie en frame (501-26 Carrossiereparaties - voertuigspecifieke informatie en tolerantiecontroles, beschrijving en werking).



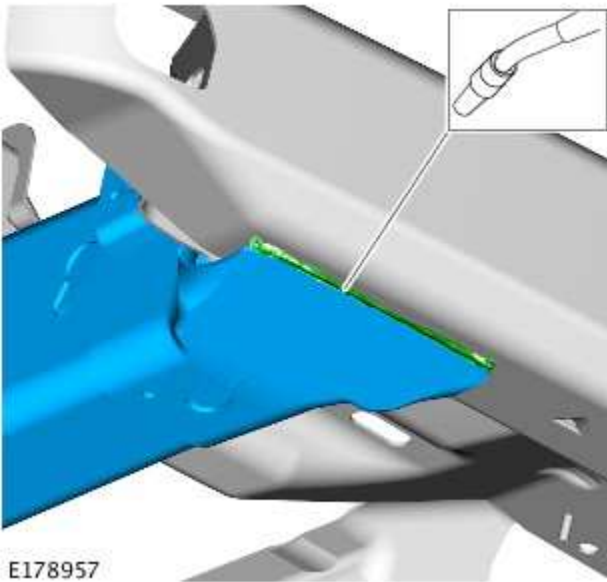
E178959

**30.** Las met geschikte lasapparatuur de bestaande steun op de nieuwe dwarsbalk.

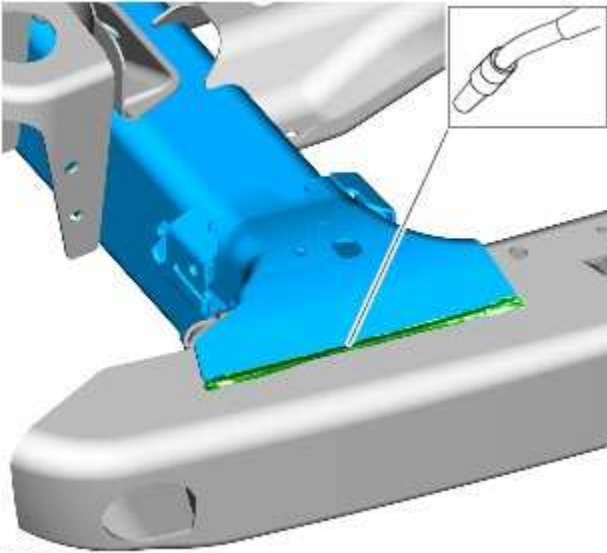
**31.** Las met geschikte lasapparatuur de bestaande steun op de nieuwe dwarsbalk.



**32.** Las met geschikte lasapparatuur de bestaande steun op de nieuwe dwarsbalk.



**33.** Las met geschikte lasapparatuur de bestaande steun op de nieuwe dwarsbalk.



E178956

34. Plaatsen door de procedure voor het verwijderen in omgekeerde volgorde uit te voeren.